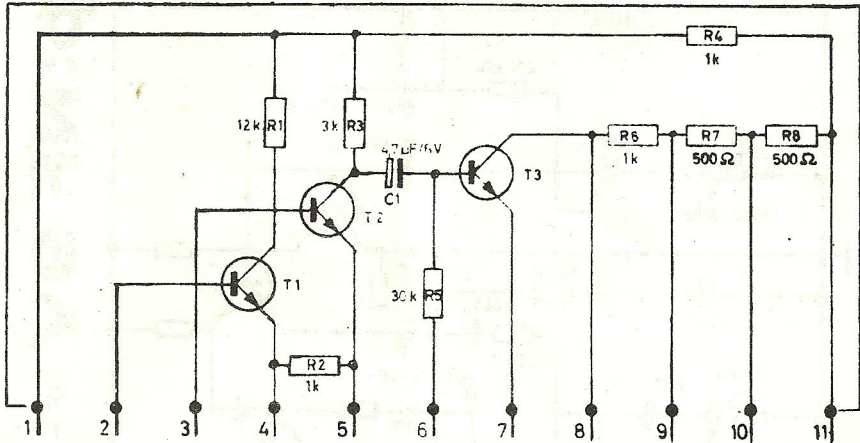


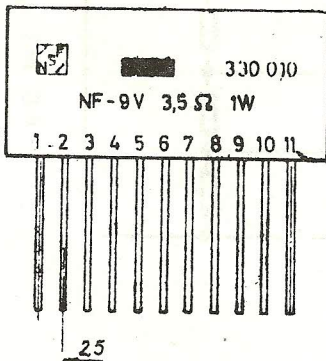


NF-VERSTÄRKER-MODUL, Typ "NF-9 V":

Modulaufbau



Widerstandstoleranzen: $\pm 10\%$



TECHNISCHE DATEN:

Konzept:	1 W / 3,5 Ohm
$U_{max.}$:	9 V = (6-10 V)
Input:	2,6 mW (50 mW output)
Bandbreite:	75 Hz - 17 kHz
Klirrfaktor (bei 1 kHz):	< 2 %
Eingangswiderstand:	15 kOhm
Ruhestrom:	4 mA



Typ: NF 9V

NF - Verstärker 1W 9V

